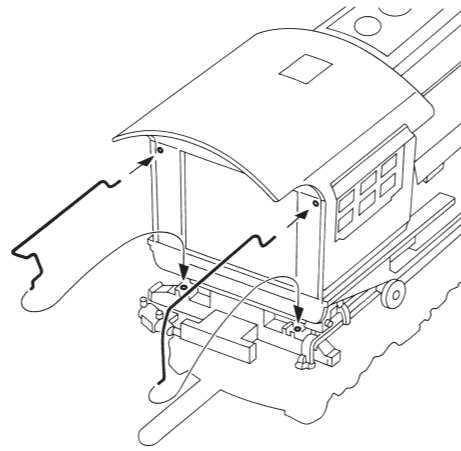


The Brake blocks in the enclosed bag can be mounted on the showcase model, as shown in the picture.

Die Bremsblöcke im enthaltenen Beutel können am Vitrinenmodell montiert werden, wie im Bild gezeigt.

Le système de freinage joint dans la boîte peut être monté sur le modèle de vitrine, comme indiqué sur le dessin.

I ceppi freno contenuti nella confezione possono essere montati sul modello statico, come indicato nella figura.

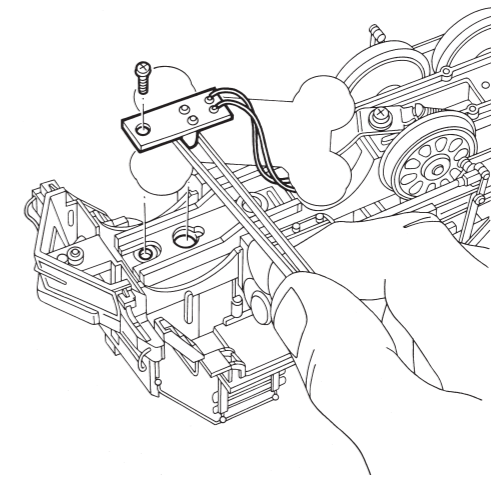


The rear handrails should be fixed in their seats in the driving cab, before mounting them in the frame holes under the cab itself.

Die hinteren Griffstangen müssen in ihren Halterungen am Führerstand befestigt werden, bevor sie in den Rahmenlöchern unter dem Führerstand montiert werden.

Les mains courantes arrières doivent être montées dans leur logement dans la cabine, avant de les monter dans les trous du châssis au dessous de la cabine.

Montare i corrimani posteriori fissandoli prima nelle sedi della cabina e poi nei fori del telaio posti sotto la cabina stessa.



Replacing the bulb (spare part HS1395) unscrew the screw holding the contact plate and extract the burned bulb with pliers.

Zum Auswechseln der Glühbirne (Ersatzteil HS1395) die Befestigungsschraube der Kontaktplatte herauschrauben und die ausgebrannte Birne mit einer Zange herausnehmen.

Pour remplacer l'ampoule (pièce détachée HS1395) dévisser la vis qui maintient la plaque de contact et extraire l'ampoule grillée au moyen d'une pince.

Per sostituire la lampadina (ricambio HS1395), svitare la vite di fissaggio della piastra di contatto ed estrarre la lampadina bruciata servendosi di un paio di pinze.

In order to take off the upper part of the body with cab you should:

1. Remove the handrails from the cab.
2. Undo the screw under the smoke-box.
3. Remove the central dome and undo the screw inside the dome itself.
4. Undo the screw on the bottom of the smoke-box under the cab.

Zum Entfernen des oberen Lokomotivkörpers mit dem Führerstand folgendermaßen vorgehen:

1. Die Geländer vom Führerstand entfernen.
2. Die Schraube unter der Rauchkammer lösen.
3. Den mittleren Dampfdom und die im Dampfdom befindliche Schraube herauschrauben.
4. Die Schraube unten an der Rauchkammer unter dem Führerstand lösen.

Pour démonter la partie supérieure de la chaudière avec cabine il faut:

1. Extraire les mains courantes de la cabine de conduite.
2. Dévisser la vis au dessous du foyer.
3. Extraire le dôme central et dévisser la vis dans le dôme même.
4. Dévisser la vis placée dans la partie inférieure du foyer au dessous de la cabine de conduite.

Per smontare la parte superiore della caldaia con cabina occorre:

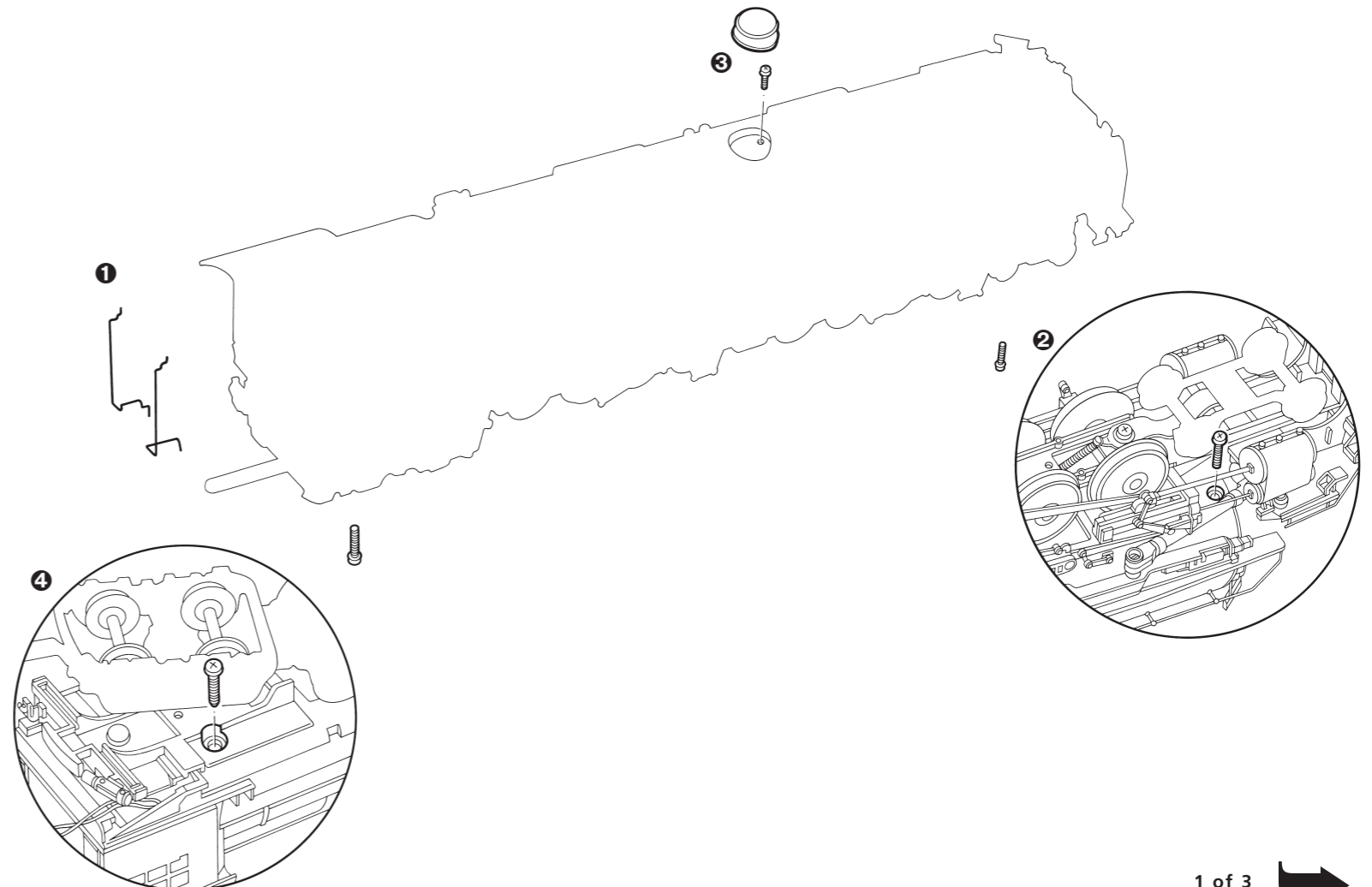
1. rimuovere i corrimani della cabina
2. svitare la vite posta sotto la camera a fumo
3. togliere il duomo centrale e svitare la vite all'interno del vano del duomo
4. svitare la vite posta nella parte inferiore della camera a fumo sotto la cabina.

In order to take off the front and rear motor groups from the frame, where they are fixed by pressure, you should remove the driving shafts from the driving boxes, lifting the covers. Be careful not to let the gears out from their seats.

Soweit Motorgruppen durch Druck am Rahmen angebracht sind, werden sie so abgenommen, dass die Triebwellen von den Getrieben entfernt werden, wobei die Abdeckungen abgehoben werden. Dabei darauf achten, dass die Zahnräder in ihrer Position bleiben.

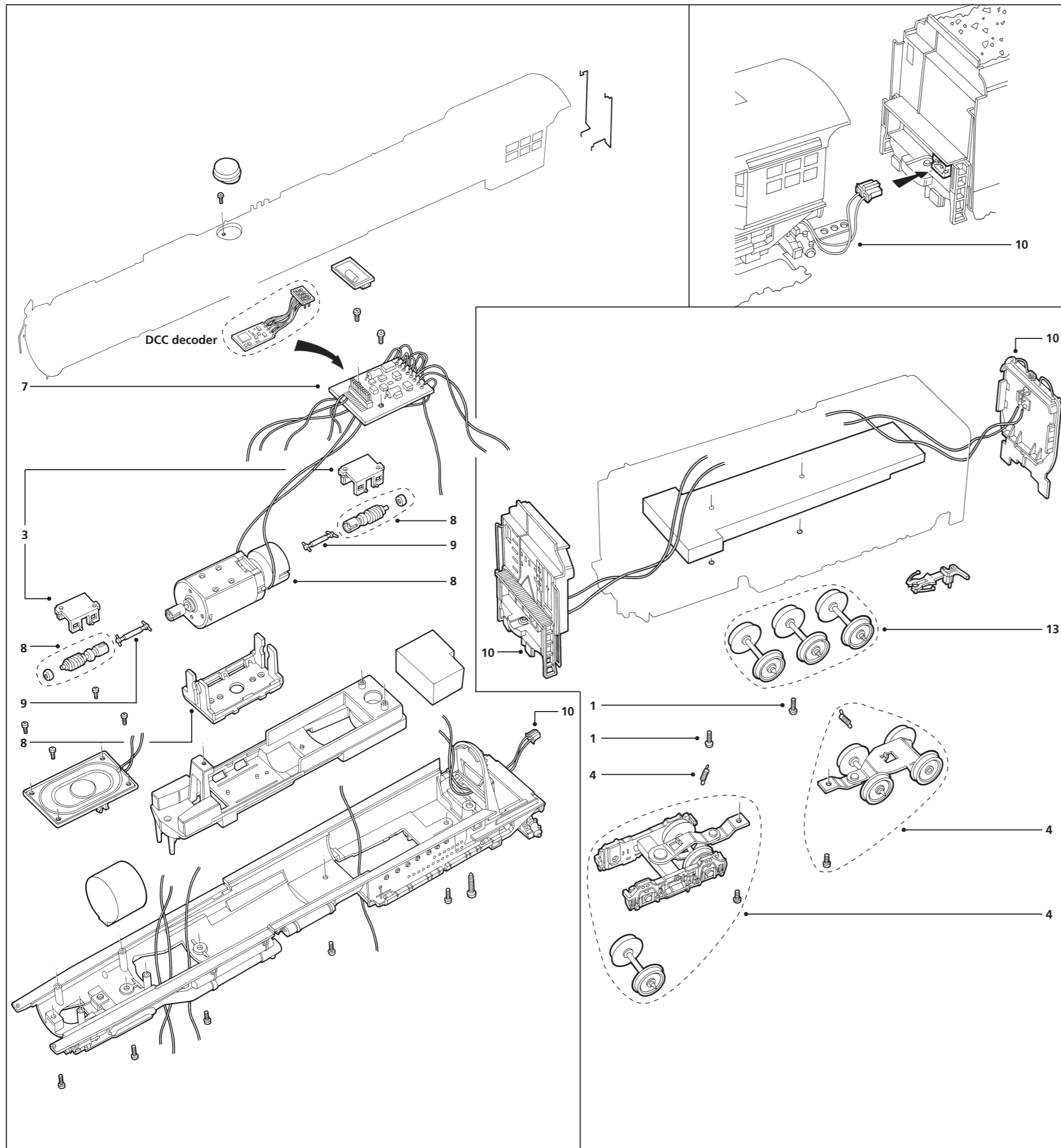
Pour démonter les groupes moteur du châssis, où ils sont fixés par pression, il faut extraire les arbres de transmission en enlevant les capots. Attention - il ne faut pas extraire les engrenages de leur logement.

Per smontare i gruppi motori anteriore e posteriore, fissati a pressione sul telaio mediante appositi perni, occorre smontare prima gli alberini con vite senza fine dalle scatole di comando sollevando i coperchietti superiori. Attenzione a non fare uscire gli ingranaggi dalle sedi.



UNION PACIFIC 4-8-8-4 BIG BOY WEATHERED DCC/SOUND

LIST OF SPARES/ERSATZTEILLISTE/LISTE DE PIÈCES DE RECHANGE/LISTA RICAMBI



Item No Art.-Nr Référence No. di parte	Description Bezeichnung Description Descrizione	Pack Pckg Pack Confezione	HR2099
1	Assembly / Buffer Pack Baugruppen / Puffer-Satz Ensemble / Pack de Tampons Confezione Complessivo / Respingente	pack	HR2099/1
2	Coupling Pack Kupplungssatz Pack de couplage Confezione attacco	pack	HR2099/2
3	Drive Unit Antriebseinheit Motrice Azionamento	pack	HR2099/3
4	Bogie Pack (no wheels) Drehgestell (ohne Räder) Bogie (sans les roues) Carrello (senza ruote)	pack	HR2099/4
7	Main PCB Board Hauptleiterplatte Carte principale de circuit imprimé Scheda principale a circuiti stampati	pack	HR2099/7
8	Motor Pack Motor-Satz Pack Moteur Confezione Motore	pack	HR2099/8
9	Universal Shaft Pack Universal-Wellensatz Pack axe universel Confezione albero universale	10	HR2099/9
10	Tender Pack Tender-Satz Pack tender Confezione tender	pack	HR2099/10
12	Valve Gear Pack Steuerungs-Satz Jeu d'engrenages des soupapes Set distribuzione	pack	HR2099/12
13	Wheel Set Radsatz Jeu de roues Set ruote	set	HR2099/13



